

田植機用育苗床土

グリーン培土

**健全な苗は
良い培土から**

**省力
安全
確収**

グリーン培土の特長 (1袋正味20kgポリ袋入り)

1. 天然土壌ですから苗の生長に最適です。
2. 酸度(pH)は4.5~5.5で稲の生育にピッタリです。
3. 高温で殺菌処理してあります。
4. 粒、粉の割合が適度で透水、保水、通気の良い培土です。
5. 根の張りが良く、健全な苗ができます。
6. 必要な肥料を配合してあります。



軽量水稲培土

らくかる 楽 軽 培 土

楽軽培土

4.2 kg

従来培土

6.3 kg

軽量培土の決定版!

充填時30分入

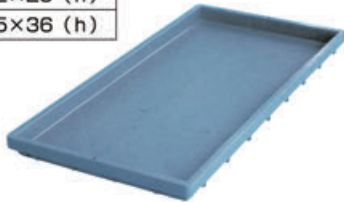
稚苗用育苗箱 B-1型 グレー

- 良い苗が育ちます。
- 堅牢です。

(3φ 68穴)

内寸 (m/m)	580×282×29 (h)
外寸 (m/m)	601×305×36 (h)

PP

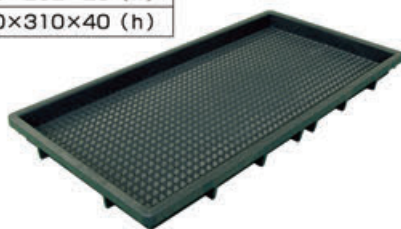


稚苗用育苗箱 B-2型 グレー

(2mm角穴 990穴)

内寸 (m/m)	580×282×28 (h)
外寸 (m/m)	610×310×40 (h)

PP



中成苗用育苗箱 グレー

S-2型 (5φ1,250穴)

内寸 (m/m)	581×281×30 (h)
外寸 (m/m)	603×303×33 (h)

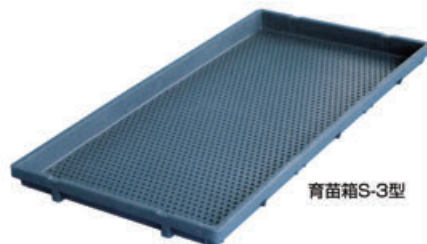
S-3型 (3.2φ2,736穴)

内寸 (m/m)	582×282×30 (h)
外寸 (m/m)	604×304×33 (h)

S-5型 (3.54φ1,985穴)

内寸 (m/m)	586×284×30 (h)
外寸 (m/m)	604×303×33 (h)

PP



ヒロタの農業資材 【収穫関連】



ヒロタバスケットシリーズの特長

収穫バスケット

- リンゴ、ナシ、ブドウ等の収穫に最適です。
- 収穫物を傷めない構造になっています。

スーパーバスケットA

- きゅうり等の野菜の収穫に最適です。

段重ね時のスペースは
10段重ねても約490mm。
運搬時に大変便利です。

収穫バスケット プルー
●寒気をいれます。作業時の安定性抜群。
リンゴ・ナシ・ブドウの収穫に

内寸 (m/m)	370×275×215 (h)
外寸 (m/m)	410×315×230 (h)

φ/s 20ヶ入
HD-PE



スーパーバスケットA

- ハツタ野菜等の収穫に特くて柔軟性に富んでいるため、作物に傷がつかない。
- キョウリに最適

内寸 (m/m)	354×254×195 (h)
外寸 (m/m)	400×300×205 (h)

φ/s 10ヶ入
HD-PE



プラスチック樽 45L

内寸	473φ × 327mm
外寸	522φ × 334mm
材質	PP
容量	45ℓ
色調	ブルー
出荷単位	5

みに式 種まき機DX

実用新案登録番号No.111 7294・112 3447・129 7948

播くほど！なるほど！「使いやすさ」実感。

簡単、便利。アイデアいろいろ。



特長

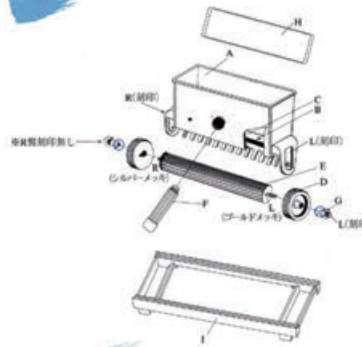
- 特殊強化プラスチック製で軽量・堅牢、持ち運び、操作が一人でも簡単に。
- 特殊分放装置（撥状部）によってムラなく均一に播種。
- 特製線の出しローラーが播種の損傷を防止。
- 播種調整プラスチックと車輪大、小の選択によって播種量を調節。稚苗、中成苗いずれにも対応。
- 木箱、プラスチック箱、育苗箱など、すべてに使用可。
- 育苗箱を縦横に並べたまま播種可。

No.2310012750

使用方法

- ・**保管もみの準備** 発芽もみは、水切、晾干して、播いても手がつかない程度に乾かします。水分が多いとローラー（E）に附着して播きむらの原因となりますから、水分を十分切るように注意してください。
 - ・**播種量の調節** 1箱の播種量（車輪大で約0.9合〜約1.3合）は、傾斜の大小、水分量により多少異なります。（車輪小で約1.4合〜約2.0合）
高、低調整はプラスチックの移動により調整してください。2合以上の播種量が必要とする場合、車輪大にして2回播種します。
調整が終わったら上の入っていない育苗箱に試播播きをして計量カップで計り1箱の播種量を決めてください。
 - ・**床土入れ** 育苗箱に床土（肥料分を配合したものを）を入れ、両側のアラシ板で平らにして、2センチ〜3センチの厚さにし、それから種まきの前（ジョロ）で十分に灌水します。……詳細は改良普及員、普及指導員にお聞きください。
 - ・**種まき** 育苗箱にガードレールをセットし、ホッパーに8分目位入れガードレールにのせる。スタートは手前のボックスよりガードレールのふちに合わせて前進し、箱底の先端が同じ箱のボックスに達したら、ストップします。
 - ・**覆土** 播種後、種がはかされる程度に覆土します。
- ※車輪交換方法
両側の内輪ナット（G）を外す。（注：片側、L側とも両方の矢印方向に回すと外れます。）次にローラー車輪（D）を抜き交換する車輪を裏面に合わせてさし込みローラー軸にセットし、両サイドより内輪ナットを締めつけて完了です。（注：片側、L側とも両方の矢印方向に回すと締めやすくなります。）
※交換時にホッパー前面の（取付）軸とローラーのネジ（ゴールドメッキ軸）と袋ナットL（取付）を必ず合わせてください。
- ※出荷時は車輪のみが装着されています。

組立図



付属品		
計量カップ、交換用車輪大、アラシ板		
仕様		
記号	品名	材質
A	ホッパー（本体）	ABS
B	逆回転防止板	PP
C	播種調整プラスチック	高圧プラスチック
D	車輪小	ABSエラストマー
E	線り出しローラー	塩ビ、ABS合金成形物
F	ハンドル	ABS
G	袋ナット（取付）	鋼線
H	フタ	LD/PE
I	ガードレール	ABS

播種量		
区分	箱数	中量
育苗箱	250g	100〜150g
もみ箱	2.5合（450cc）	1.0〜1.5合（180〜270cc）

上記の値は一例です。
播種量はお米の品種や水により若干異なりますので詳しくは改良普及員、普及指導員にお聞きください。

取扱い上の注意

1. 本機は通常の使い慣れたプラスチック製を使用しています。強い衝撃や強い熱は破損の原因となりますのでご注意ください。
2. 本機本体の先端が鋭利な刃状になっていますので、つかないようご注意ください。
3. 保管時は、本機のホッパーに逆回転防止板を、ホッパー内に入れタンクボールに納めて保護がからぬようにし、転倒にて保管してください。

ヒロタの農業資材 【ポット播種器】

播種作業が簡単に！

レタス、白菜、キャベツ、ネギ、トルコギキョウ等種子を定期的に播くことができます。（※1台より特注生産に対応致します。）

播種時間が大幅に短縮できます。

育苗ポットや連結ポット等に種子を確実にまけます。



価格はお問い合わせ願います

ポットホーラー

●ポットの中心に均一に穴あけができます。

連結ポット用 プラグトレイ用

16用	72用
25用	128用
36用	200用
49用	288用
	406用
	684用

アクリル



価格はお問い合わせ願います

ポット播種器

●SSS・S・L・LL型種子用もあります。

連結ポット用 プラグトレイ用

16用	72用
25用	128用
36用	200用
49用	288用
コート種子一箱用	406用
	684用

アクリル



ヒロタの農業資材 【ハウス・園芸・環境関連】

万能杭

●8型・15型・マルチBは生分解樹脂製もあります。

43型 (約43cm)	c/s	240本入	ABS
36型 (約36cm)	c/s	300本入	PP
30型 (約30cm)	c/s	300本入	PP
23型 (約23cm)	c/s	500本入	PP
15型 (約15cm)	c/s	1,000本入	PP
8型 (約8cm)	c/s	1,000本入	PP
マルチ (反射シートおさえ用)		300本入	PP
マルチB (反射シートおさえ用)		500本入	PP



No.2310000056



土嚢入 シャベル付き

●ガーデニングのにおいに、上いじりに、c/s 10ヶ入 No.2310001765

本体 PP

シャベル HD/PE



計量カップ K-1000

●高薬・肥料・栄養剤の測合に、1000ml ※保冷剤入のご提供も承ります。

c/s 20ヶ入×6

PP No.2310000376



計量カップ K-500

●高薬・肥料・栄養剤の測合に、500ml ※保冷剤入のご提供も承ります。

c/s 20ヶ入×6

PP



環境関連

A = No.2310025880

B = No.2310015760

C = No.2310001765

土中埋込式/生ごみ処理容器

ミラコンボ

寸法 30φ×50cm(H)

容量 30ℓ(1基)

PC-300Aセット (標準4基セット)

PC-300Bセット (追加2基セット)

PC-300Cセット (少容量向け2基セット)



農業資材Ⅱ