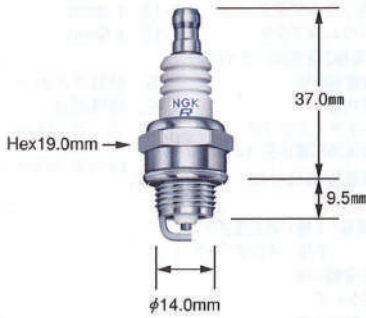


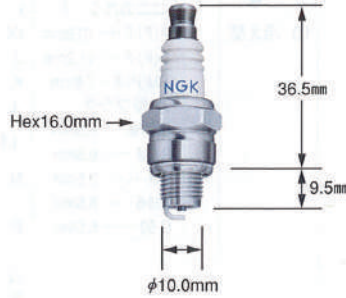
# 農林産業用スパークプラグ NGK

**BPMR6A**



刈払機など小型エンジンを搭載したモデル用に開発された小型プラグです。エンジンに取り付けた際に、外部のセラミック部が自動車などに比べて短くなっております。

**CMR6A**



BPMR6Aに比べ、ネジ径を細くした小型プラグです。

**CMR6H**



ネジリーチは2輪車用で 사용되는寸法ですが、絶縁体は短い小型プラグです。

**CR5HSB**



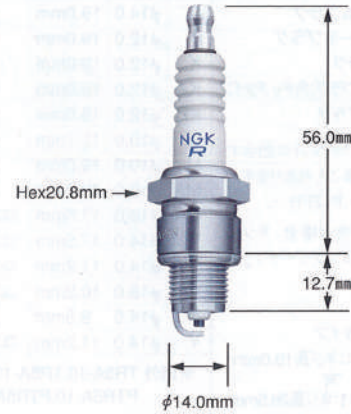
小型4ストロークの2輪車などで使用されているサイズのプラグですが、ターミナル部は、一体型です。ホンダの草刈機などで使用されています。

**BPR5ES**



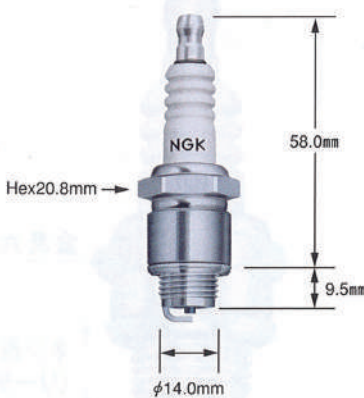
汎用エンジンや田植機など、様々な用途に使用されています。また、4輪車にも使用されています。

**BPR6HS**



汎用エンジンや耕耘機など、様々な用途に使用されています。また、2ストローク2輪車にも使用されています。

**B-4**



ショートリーチプラグです。小型プラグが主流となっておりますので、今ではほとんど使用されておられません。

**AB-2**



古くは農機具などに使用されておりましたが、小型化が進み、今ではほとんど使用されておられません。

**LFR5A-11**



ネジが長いロングリーチプラグです。船外機などで使用されています。また、4輪車にも使用されています。

在庫	品番	在庫	品番	在庫	品番	在庫	品番	在庫	品番	希望小売	No.
	AB-2		AB-6		AB-7					700	940
◎	B-4									430	457
◎	B-4ES		B-7ES		B-8ES		B-9ES			410	410
	B-5ES	◎	B-6ES							450	410
	B-2H		B-2							430	512
◎	B-4H		B-4H-10							450	410
	B-5HS	◎	B-6HS	◎	B-7HS		B-8HS			450	410
	B-6HS-10									450	410
	B-7HS-10		B-8HS-10		B-9HS-10					450	410
	B2-LM		B4-LM							430	464
◎	B6S	◎	B7S		B8S					430	464
◎	BM6		BM7							450	410
◎	BM4A	◎	BM6A	◎	BM7A					450	410
	BM6F		BM7F							450	410
	BMR2A		BMR4A	○	BMR6A	○	BMR7A			570	750
	BMR2A-10									570	750
	BMR6F									570	750
	BP-2E									450	410
	BP5EA		BP6EA							450	410
	BP5EA-11		BP5EA-L							450	410
◎	BP4ES	◎	BP5ES	◎	BP6ES		BP7ES		BP8ES	450	410
	BP4ES-11		BP5ES-11		BP6ES-11		BP7ES-11			410	410
	BP4EY-11		BP5EY-11		BP6EY-11					430	536
	BP-2H		BP-4H		BP4HA	○	BP5HA			450	410
○	BP2HS		BP4HS	○	BP5HS	◎	BP6HS		BP7HS	450	410
○	BP4HS-10		BP5HS-10		BP6HS-10		BP7HS-10		BP8HS-10	450	410
	BPM4A	◎	BPM6A	◎	BPM7A		BPM4A-10		BPM6A-10	450	410
	BPM6F		BPM7F							450	410
◎	BPM6Y	◎	BPM7Y	◎	BPM8Y					450	410
	BPMR4A		BPMR6A	○	BPMR7A					570	750
	BPMR4A-10		BPMR6A-10							570	750
○	BPMR6F		BPMR6Y			○	BPMR8Y			570	750
	BPR5ES		BPR6ES							450	583
	CM-6									700	702
	CMR4A		CMR6A		CMR7A					650	929
○	CMR5H		CMR6H		CMR7H					650	929

希望小売価格は税別価格です。